

АДАПТЕР АПС77

Паспорт

Назначение

Адаптер АПС77 используется для подключения по интерфейсу С2 (RS-232С) компьютера, принтера или иного оборудования к приборам фирмы ЛОГИКА, имеющим данный интерфейс. В отличие от прямого подключения оборудования к прибору, использование АПС77 обеспечивает гальваническое разделение цепей прибора и оборудования, что в производственных условиях является обязательным для обеспечения их надежной работы. Адаптер АПС77 также может использоваться как универсальный гальванический разделитель цепей интерфейса С2 (RS-232С) в других системах и с другим оборудованием, помимо перечисленного выше.

Технические характеристики

Адаптер обеспечивает передачу 5-ти сигналов интерфейса С2 (RS-232С): 102(SG), 103(TxD), 104(RxD), 105(RTS) и 106(CTS). Трансляция сигналов внутри адаптера приведена на рис.1. Перечисленные сигналы имеют гальваническую развязку с напряжением изоляции до 1500В. На рис.2 приведена схема подключения различного оборудования к адаптеру АПС77. Адаптер обеспечивает трансляцию сигналов обмена данными 103 и 104 на скорости до 9600 бит в секунду, а сигналов управления 105 и 106 на скорости до 4800 бит в секунду.

Для удаленного (до 100 м) подключения компьютера рекомендуется использовать схему, приведенную на рис.3, в этом варианте подключения обеспечивается гальваническое разделение и на стороне компьютера.

Напряжение питания адаптера – 220 В ±10 %. Потребляемая мощность не превышает 1 Вт.

При включении питания адаптера загорается индикатор желтого цвета.

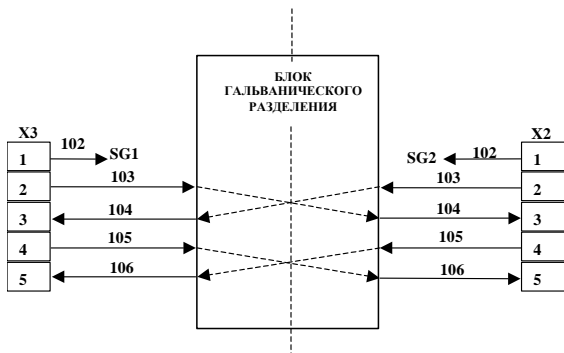


Рис.1. Трансляция сигналов внутри адаптера

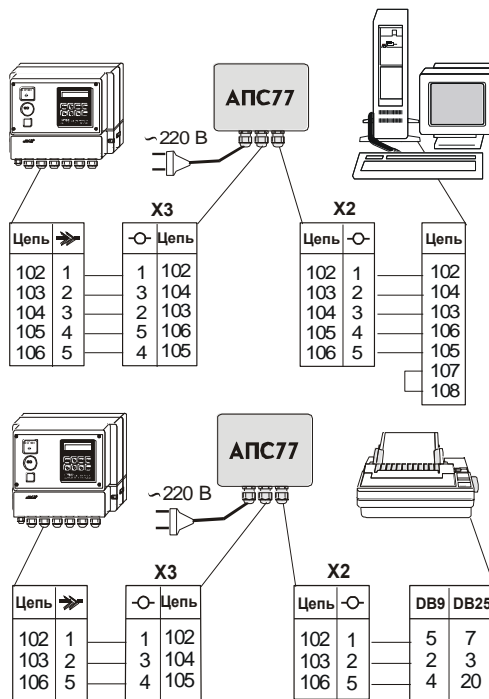


Рис.2. Подключение оборудования к адаптеру АПС77

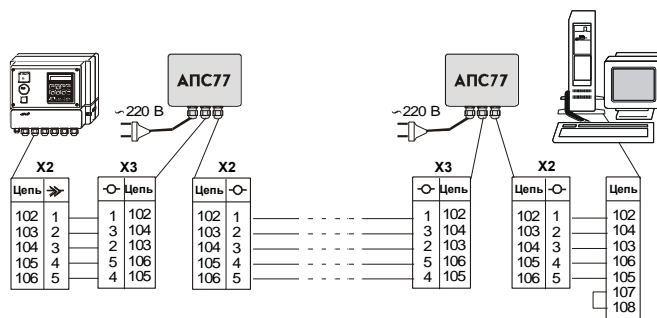


Рис.3. Подключение удаленного компьютера

Условия эксплуатации и хранения

Рабочие условия эксплуатации:

- температура окружающего воздуха – от минус 10 до 50 °С.
- относительная влажность - не более 95 % при 35 °С.

Условия хранения в упаковке изготовителя:

- температура окружающего воздуха – от минус 25 до 55 °С.
- относительная влажность - не более 95 % при 35 °С.

Комплектность

Наименование	Обозначение	Кол.
Адаптер АПС77	РАЖГ.426477.049	1
Паспорт	РАЖГ.426477.049 ПС	1

Меры безопасности

Опасным производственным фактором при работе с адаптером является напряжение 220 В в цепи электропитания. При монтаже и эксплуатации адаптера следует соблюдать “Правила техники безопасности при эксплуатации электроустановок потребителей” и “Правила технической эксплуатации электроустановок потребителей”, По способу защиты от поражения электрическим током адаптер соответствует классу 0 по ГОСТ 12.2.007.0.

Свидетельство о приемке

Адаптер АПС77 № _____ соответствует комплекту документации РАЖГ.426477.049 и признан годным к эксплуатации.

Драгоценных и цветных металлов в изделии не содержится.

Дата изготовления

Начальник ОТК М.П.

Гарантийные обязательства

Изготовитель гарантирует соответствие адаптера комплекту документации РАЖГ.426477.049. Гарантийный срок – 5 лет с даты изготовления. Транспортирование изделия при выполнении гарантийного ремонта осуществляется за счет изготовителя при условии перевозки железнодорожным транспортом ФГУП “Почта России” обыкновенной посылкой.

Гарантийные обязательства изготовителя прекращаются в случае:

- утраты паспорта;
- возникновения дефектов вследствие нарушения правил монтажа, эксплуатации и хранения;
- возникновения дефектов вследствие действия третьих лиц;
- возникновения дефектов вследствие действия непреодолимой силы;
- нарушения целостности пломб изготовителя или лицензиата фирмы ЛОГИКА;
- истечения гарантийного срока.

Установка адаптера

Адаптер необходимо устанавливать в непосредственной близости от прибора (до 5 м). Оборудование может быть удалено на значительное расстояние, которое ограничивается выбранной скоростью обмена и характеристиками используемого кабеля. Так, при сопротивлении каждой жилы кабеля не более 50 Ом/км, и емкости между жилами не более 150 пФ/м обеспечивается устойчивая работа на расстоянии не менее 100 м при скорости обмена 1200 бит в секунду.

Если необходимо подключить компьютер, удаленный от прибора на расстояние существенно большее чем 100 метров, то целесообразно подключать его в соответствии с рис.3, используя дополнительный адаптер. В этом случае обеспечивается гальваническое разделение и на стороне компьютера.

Адаптер монтируется на вертикальную поверхность с помощью 4-х шурупов (или винтов) диаметром 4 мм. Присоединительные размеры корпуса адаптера приведены на рисунке 4.

При монтаже адаптера необходимо так ориентировать корпус, чтобы кабельные вводы для подключения сети (~220 В) и оборудования находились в нижней части адаптера.

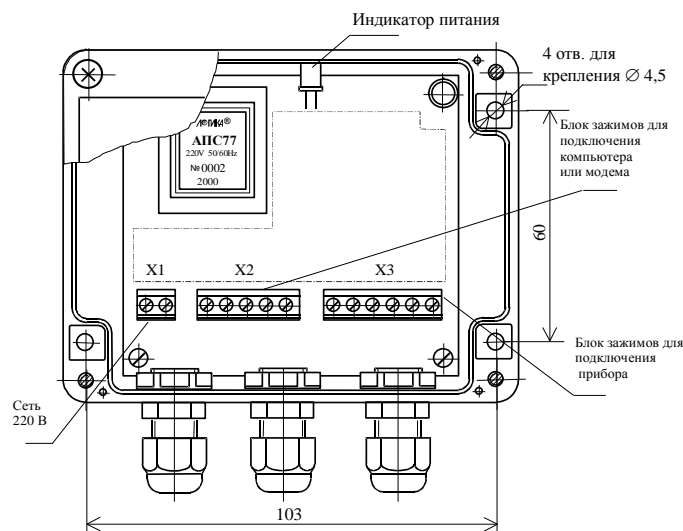


Рис.4 Присоединительные размеры корпуса адаптера АПС77

Реквизиты изготовителя

АО НПФ ЛОГИКА

РОССИЯ, 190020, г. Санкт-Петербург,
наб. Обводного канала, 150, (а/я 215)
тел/ факс: (812) 252-29-40, 445-27-45

E-mail: adm@logika.spb.ru; <http://www.logika.spb.ru>;